

## Утверждена

(наименование документа об утверждении, включая наименования

органов государственной власти или органов местного

самоуправления, принявших решение об утверждении схемы

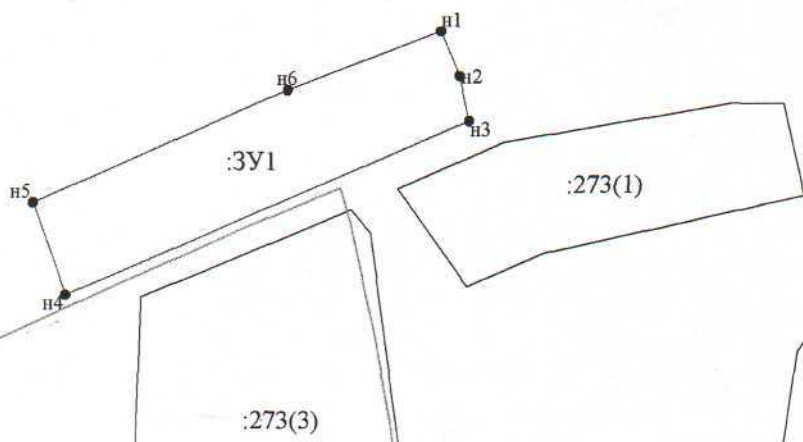
или подписавших соглашение о перераспределении земельных участков)

от \_\_\_\_\_ № \_\_\_\_\_

### Схема расположения земельного участка или земельных участков на кадастровом плане территории

Условный номер земельного участка		
Площадь земельного участка		21000м <sup>2</sup>
Обозначение характерных точек границы	Координаты, м	
	X	Y
1	2	3
n1	328150.56	1227061.89
n2	328119.39	1227074.49
n3	328088.22	1227081.09
n4	327967.33	1226800.92
n5	328031.77	1226778.43
n6	328109.74	1226955.32
n1	328150.56	1227061.89

57:07:0020101



Масштаб 1:5000

Условные обозначения:

- n1 - характерная точка границы, сведения о которой позволяют однозначно определить её на местности
- - вновь образованная часть границы, сведения о которой достаточны для определения её местоположения
- - - граница кадастрового деления
- :3У1 - обозначение земельного участка